

# TRANSFORMATEUR MONOPHASÉ

## Transformateur de contrôle

Les transformateurs monophasés sont utilisés sur des systèmes d'énergie triphasés soit comme transformateur de sécurité à isolation ou comme transformateur élévateur, dans certains cas, des transformateurs élévateurs et abaisseurs peuvent être produits comme transformateur automatique pour réduire le prix.

- Puissance nominale
- Type d'isolation ou type automatique
- Tension d'entrée-sortie et valeurs de courant en fonction du facteur d'utilisation
- Types de connexion entrée - sortie (delta - star etc)
- Isolation galvanique
- Entrées - Étapes de tension de sortie
- Matériaux de connexion d'entrée-sortie
- Classe d'isolement
- Boîtier métallique et ventilation
- Type de montage (horizontal - vertical) ...

GUVEN-IS détermine ces spécifications techniques en communiquant directement avec le client avant de concevoir le processus afin d'éviter tout problème. Quand chaque détail est clair, un transformateur d'échantillon est produit et testé par GUVEN-IS et soumis au client pour l'approbation finale avant la commande.



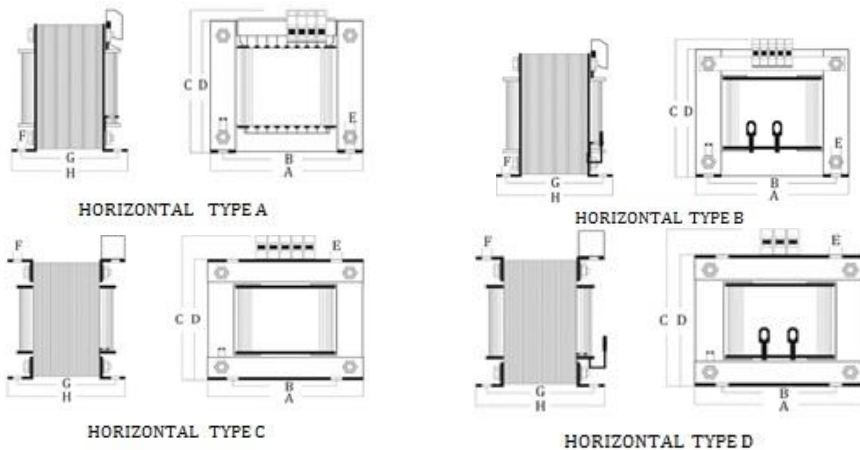
### SPÉCIFICATIONS TECHNIQUES GÉNÉRALES

NORMES	EN 61558-1; EN 61558 2-4 et EN 61558 2-13 certifié CE
CONCEPTION	Type d'isolation de sécurité ou transformateur triphasé de type automatique
PUISSANCE NOMINALE	Triphasé 100 VA ... 1250 kVA
TENSION D'ENTRÉE NOMINALE	< 1000 V AC
TENSION NOMINALE DE SORTIE	< 1000 V AC
FRÉQUENCE NOMINALE	50 / 60 Hz
CIRCUIT MAGNÉTIQUE	Perte de puissance de 1,8 W / kg 0,50 mm (0,35 mm en option)
ENROULEMENTS	Cuivre électrolytique ou aluminium
CONNEXIONS	Borniers de transformateurs, bornes de rail, cosses de câble en cuivre, barre de cuivre
PROTECTION (électricité, en option)	Thermistance 90 ° C 1 contact NK
CLASSE DE PROTECTION	IP 00 (Il peut également être dans une enceinte métallique selon la classe IP désirée)
CLASSE D'ISOLATION	1. classe, sur demande; F 155 ° C ou H 180 ° C
TEMPÉRATURE DE FONCTIONNEMENT	Ta 55 ° C / F or Ta 60 ° C / H
IMPRÉGNATION	Selon la classe d'isolation, protection contre l'humidité, niveau sonore inférieur
REFROIDISSEMENT	Ventilation naturelle ou à air forcé sur demande
HUMIDITÉ	% 90 sans condensation (DIN 40040)
ALTITUDE DE FONCTIONNEMENT	0 - 2000 m
TEMPÉRATURE AMBIANTE	- 20 ° C ..... + 55 ° C (Ta 60 ° C / H)
TEMPÉRATURE DE STOCKAGE	- 20 ° C ..... + 70 ° C
CONCEPTION SPÉCIALE	Une conception spéciale est possible en fonction des valeurs de tension, de courant et de puissance, avec ou sans boîtier métallique et ventilation dans la norme IP souhaitée.

TRANSFORMATEUR

# TRANSFORMATEUR MONOPHASÉ

Transformateur de contrôle



TRANSFORMATEUR DE CONTROLE

DIMENSIONS DU TYPE DE MONTAGE HORIZONTAL

CODE DE PRODUIT	PUISSANCE (VA)	MODELE	A (mm)	B (mm)	C (mm)	D (mm)	E (mm)	F (mm)	G (mm)	H (mm)	POIDS (kg)
GVN KP TR 25	25	A	60	50	69	51	5	9	52	64	0,77
GVN KP TR 35	35	A-B	76	65	82	65	5	9	42	58	0,98
GVN KP TR 50	50	A	84	71	88	72	4,5	10	48	64	1,37
GVN KP TR 75	75	A	84	71	88	72	4,5	10	58	74	1,9
GVN KP TR 100	100	A	84	71	88	72	4,5	10	68	84	2,25
GVN KP TR 160	160	A	108	78	112	92	5	7,5	67	83	3
GVN KP TR 200	200	A-B-C	120	85	122	102	7	10	68	82	3,65
GVN KP TR 250	250	A-B-C	120	85	122	102	7	10	78	92	4,5
GVN KP TR 300	300	B-C-D	120	85	122	102	7	10	98	112	6
GVN KP TR 400	400	B-C-D	150	104	147	127	9	13	80	100	6,6
GVN KP TR 500	500	B-C-D	150	104	147	127	9	13	85	105	7,35
GVN KP TR 600	600	C-D	150	104	147	127	9	13	100	120	9,2
GVN KP TR 750	750	B-D	171	142	165	145	9	13	88	118	10,4
GVN KP TR 1000	1000	B-D	171	142	165	145	9	13	108	138	13,5
GVN KP TR 1500	1500	D	192	140	183	163	9	16	118	144	17
GVN KP TR 1750	1750	D	192	140	183	163	9	16	123	150	18,2
GVN KP TR 2000	2000	D	192	140	183	163	9	16	143	170	22,3
GVN KP TR 2500	2500	D	192	140	183	163	9	16	163	190	26,1
GVN KP TR 3000	3000	D	192	140	183	163	9	16	183	210	30,8
GVN KP TR 4000	4000	D	250	180	231	211	11	22	148	178	37,2
GVN KP TR 5000	5000	D	250	180	231	211	11	22	168	198	44,5
GVN KP TR 6000	6000	D	250	180	231	211	11	22	208	238	58,5
GVN KP TR 8000	8000	D	300	193	273	253	13	20	164	210	60
GVN KP TR 10000	10000	D	300	193	273	253	13	20	184	230	71

\*\*LES DIMENSIONS DES TRANSFORMATEURS FABRIQUÉS SUR DEMANDE PEUVENT ÊTRE DIFFÉRENTES DE CELLES QUI SONT ÉCRITES DANS CE TABLEAU

TRANSFORMATEUR